

专业级音箱系列

主要特点:

- ▶ 双18" JBL 2044H低音单元, 低频延展出色
- ▶ 大倒相孔设计, 有效减少失真
- ▶ 箱体采用优质木夹板, 覆黑色DuraFlex™涂层
- ▶ 高强度16号钢质网罩, 内衬防护声学纤维
- ▶ 立式箱体设计, 方便堆叠

应用:

- ▶ 现场乐声、人声或重放扩声
- ▶ 可搭配全频卫星扬声器使用

VPX728S是专为现场乐声、人声或重放扩声而设计的双18"大功率超低音扬声器系统, 用于搭配全频卫星扬声器使用。

VPX728S使用两只18" (457mm) JBL 2044H低音单元, 采用前置倒相孔设计, 具有出色的低频延展与低失真率等优点, 可承受最高1000W的持续功率。采用立式落地安装时, 可在箱体顶部直接堆叠全频扬声器, 无需额外的音箱杆。

VPX728S输入灵活, 可兼容各类布线方案。输入面板设有一对Neutrik® Speakon® NL-4接口, 出厂设置为针脚+1/-1连接低音单元。用户可根据实际布线要求, 将低音单元连接至针脚+2/-2。

VPX728S两侧设有嵌入式手柄, 方便搬运搭建。箱体采用优质木夹板, 表面覆以DuraFlex™耐磨涂层, 内部结构经科学设计, 以实现最佳的低频表现。前置网罩为16号钢质, 采用CNC加工工艺, 内衬声学纤维, 为箱体内单元与电路提供有效保护, 同时保持整体外观的专业风格。



规格:

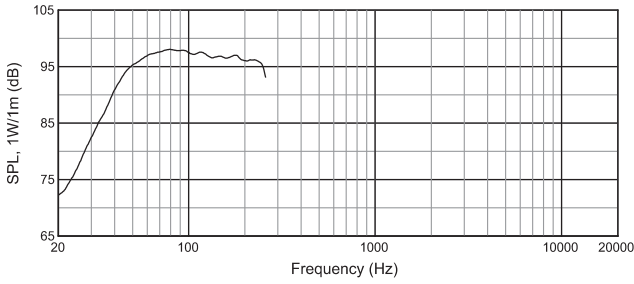
频率范围(-10 dB):	35 Hz - 250 Hz
频率响应(±3 dB):	40 Hz - 250 Hz
输入连接模式:	可自行设置, +1/-1或+2/-2
推荐分频频率:	80 - 120 Hz, 24 - 48 dB/octave
额定功率:	1000 W/2000 W/4000 W, 2小时 ¹
(持续/节目/峰值)	800 W/1600 W/3200 W, 100小时 ¹
最大声压级:	133 dB持续 (139 dB峰值) ²
灵敏度(1w@1m):	97 dB SPL; 103 dB SPL ²
低音单元:	2 × 18" (457 mm) JBL 2044H低音单元
额定阻抗:	4 Ohms
箱体:	方形, 采用18 mm厚木夹板
表面处理:	黑色DuraFlex™涂层
网罩:	黑色喷粉涂层, 16号钢, 内衬黑色声学纤维
输入接口:	2 × Neutrik® Speakon® NL-4
尺寸(H × W × D):	1080 mm × 533 mm × 700 mm (42.5 in × 21.0 in × 27.6 in)
净重:	54.16 Kg (119.4 lbs)

¹ 特定时间内, 基于40 Hz - 400 Hz频宽、6 dB峰值因数的粉红噪声测得

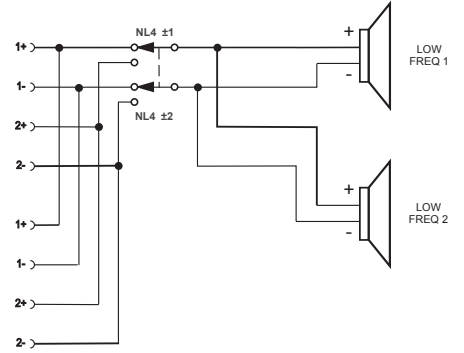
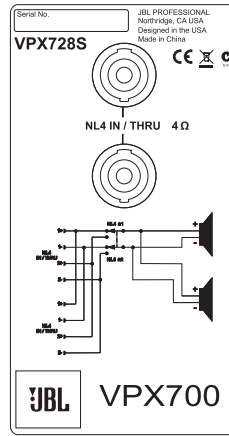
² 基于半空间条件计算所得

▶ VPX728S 双18”大功率超低音扬声器系统

频率响应曲线:

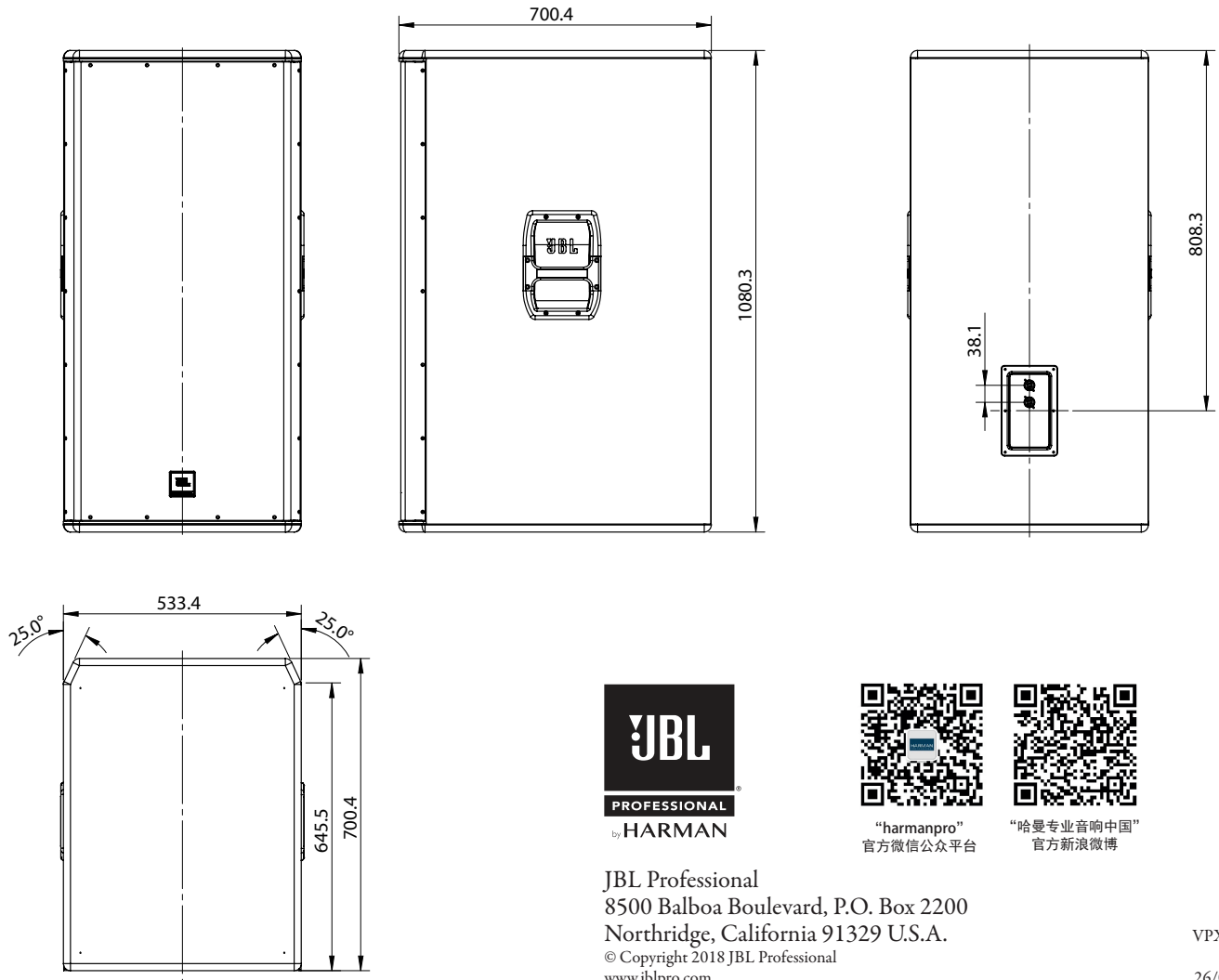


信号流程图:



尺寸:

单位: mm



“harmanpro”
官方微信公众平台



“哈曼专业音响中国”
官方新浪微博

JBL Professional
8500 Balboa Boulevard, P.O. Box 2200
Northridge, California 91329 U.S.A.
© Copyright 2018 JBL Professional
www.jblpro.com

VPX728S
SZ
26/01/18